

# DVR05096

## Rear suspension package Ensemble pour suspension arrière Ensemble para suspensión de trasero

**Ref.** = Reference = No. de référence = Núm. de referencia  
**Part** = Part #. = No. de pièce = Núm. de pieza  
**Qty.** = Quantity = Quantité = Cantidad

### INSTALLATION INSTRUCTIONS

#### LEAF SPRING

- Raise vehicle allowing the axle to hang freely.
- Remove existing bump stop assembly.
- Assemble Aeon rubber spring and bracket as shown in the adjacent diagram.
- Mount Timbren assembly using existing holes & Timbren supplied fasteners.
- Lower vehicle.

#### NOTES:

When removing OEM fasteners, use penetrating fluid.  
DODGE ONLY: If vehicle has trailer towing package, mount Timbren assembly using #5 M10 bolts provided.

#### COIL SPRING

- Raise vehicle allowing the axle to hang freely.
- Remove rear coil springs.
- Remove existing bump stop assembly.
- Assemble Aeon rubber spring and bracket as shown in the adjacent diagram.
- Mount Timbren assembly using existing holes & Timbren supplied fasteners.
- Re-install coil springs as per manufacturers instructions.
- Lower vehicle.

#### NOTES:

When removing OEM fasteners, use penetrating fluid.

#### SAFETY CAUTIONS

Professional installation required.

Do not exceed vehicle manufacturer's recommended axle weight rating. Check for AEON® interference with vehicle components - Under load AEON® will "expand" in diameter.

### INSTRUCTIONS DE MONTAGE

#### LAME DE RESSORT

- Soulever le véhicule de sorte que l'essieu soit dégagé.
- Retirer l'assemblage de la butée de suspension existante.
- Assembler le ressort en caoutchouc Aeon et le support comme il est indiqué dans le schéma adjacent.
- Monter l'assemblage Timbren en utilisant les trous existants et la boulonnerie fournie avec l'assemblage Timbren.
- Redescendre le véhicule.

#### REMARQUES:

Utiliser un fluide pénétrant, au moment de retirer la boulonnerie du fabricant d'équipement.  
DODGE SEULEMENT: Monter l'assemblage Timbren en utilisant les boulons #5 M10 fournis avec l'assemblage si le véhicule est équipé d'une option spéciale de remorque.

#### RESSORT HELICOIDALES

- Soulever le véhicule de sorte que l'essieu soit dégagé.
- Retirer les ressorts hélicoïdaux arrière.
- Retirer l'assemblage de la butée de suspension existante.
- Assembler le ressort en caoutchouc Aeon et le support comme il est indiqué dans le schéma adjacent.
- Monter l'assemblage Timbren en utilisant les trous existants et la boulonnerie fournie avec l'assemblage Timbren.
- Remettre en place les ressorts hélicoïdaux selon les instructions fournies par le fabricant.
- Redescendre le véhicule.

#### REMARQUES:

Utiliser un fluide pénétrant, au moment de retirer la boulonnerie du fabricant d'équipement

#### MESURES DE SÉCURITÉ

Faire appel à un professionnel pour l'installation.

Ne pas dépasser le poids nominal sur l'essieu recommandé par le fabricant du véhicule. Vérifier que le ressort AEON® n'a pas d'incidence sur d'autres pièces du véhicule - Le ressort AEON® augmentera son diamètre avec la charge.

### INSTRUCCIONES DE INSTALACIÓN

#### HOJA DE PRIMAVERA

- Levante el vehículo dejando que los ejes cuelguen libremente.
- Retire la unidad del tope de suspensión existente.
- Ensamble el resorte de caucho Aeon y la abrazadera como se muestra en el diagrama adyacente.
- Monte la unidad Timbren utilizando los orificios existentes y los elementos de sujeción Timbren provistos.
- Baje el vehículo.

#### NOTAS:

Al remover los elementos de sujeción OEM, utilice fluido penetrante.  
DODGE SOLO: Si el vehículo tiene un paquete para remolque monte la unidad Timbren utilizando los pernos #5 M10 provistos.

#### RESORTE HELICOIDALES

- Levante el vehículo dejando que los ejes cuelguen libremente.
- Retire los resortes helicoidales traseros.
- Retire la unidad del tope de suspensión existente.
- Ensamble el resorte de caucho Aeon y la abrazadera como se muestra en el diagrama adyacente.
- Monte la unidad Timbren utilizando los orificios existentes y los elementos de sujeción Timbren provistos.
- Reinstale resortes helicoidales según las instrucciones de los fabricantes.
- Baje el vehículo.

#### NOTAS:

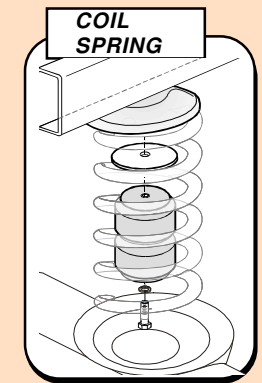
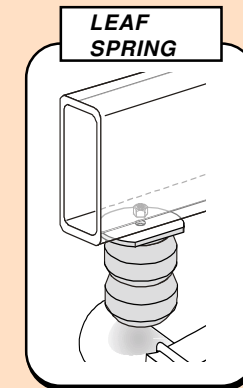
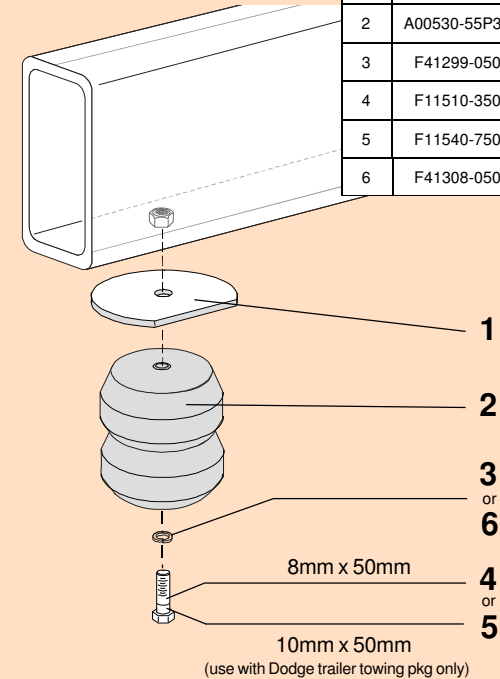
Al remover los elementos de sujeción OEM, utilice fluido penetrante.

#### PRECAUCIONES DE SEGURIDAD

Se requiere instalación profesional.

No exceda la carga nominal en el eje recomendada por el fabricante del vehículo. Compruebe que no haya interferencia entre el resorte AEON® y los otros componentes del vehículo. Bajo carga, el resorte AEON® se amplía en diámetro.

Ref	Part	Qty
1	K54018-003	2
2	A00530-55P30	2
3	F41299-050	2
4	F11510-350	2
5	F11540-750	2
6	F41308-050	2



DVR05096

**DVR05096**

TIMBREN INDUSTRIES INC.

[www.timbren.com](http://www.timbren.com)

PART NUMBER	DESCRIPTION	QTY	LOCATION
<b>F41299-050</b>	WASHER SPLIT LOCK M8 GR 8.8 Z	<b>2</b>	<b>H3D</b>
<b>F11510-350</b>	HCS M8 x 50 x 1.25 GR 8.8 Z	<b>2</b>	<b>H3C</b>
<b>F41308-050</b>	WASHER SPLIT LOCK M10 GR 8.8 Z	<b>2</b>	<b>I1D</b>
<b>F11540-750</b>	HCS M10 x 50 x 1.5 F/T GR 8.8 Z	<b>2</b>	<b>I2D</b>
<b>A00530-55P30</b>	Hollow Rubber Spring	<b>2</b>	<b>C6B</b>
<b>K54018-003</b>	DISK "3/16" X 3-3/4" X 4" ' '	<b>2</b>	<b>D18B</b>
<b>B90200-CR</b>	SMALL REAR BOX - 9.5 x 7 x 5.5	<b>1</b>	<b>A--E</b>
<b>B10000</b>	8" x 12" BUBBLE FOR KITS	<b>1</b>	
<b>B00029-010</b>	BARCODE LABEL FOR KIT	<b>1</b>	

**ASSEMBLY NOTES:**

**Issued:** 8/11/2014

**Clearance Instructions:**

Rear SES Kits for Pick-Ups and Vans should have a 1/2" to 1-1/2" gap between the rubber spring and contact point when empty.

A partial load, or vehicle accessories will reduce or eliminate the gap.

Front SES kits are usually in full contact.

Medium and Heavy-Duty Trucks, Trailers and Motorhomes will be in constant contact, and have no gap.

**Lifetime Warranty:**

Timbren SES Kits are warranted against defects in material and workmanship, under normal use and service, for the life of the vehicle on which the kit was originally installed. The warranty is not transferable and proof of purchase is required. The warranty is limited to the replacement of the failed part.

TIMBREN will not be responsible for any labour or freight charges involved in the replacement of any product. TIMBREN shall be entitled to make its own inspection to determine the validity of the claim. TIMBREN shall not be liable nor warranty the product in the event of alteration, misuse, overload, negligence or damage caused by others.

If ride or performance of our product is unsatisfactory in any way, please call: 1-800-263-3113 or email [sales@timbren.com](mailto:sales@timbren.com)